

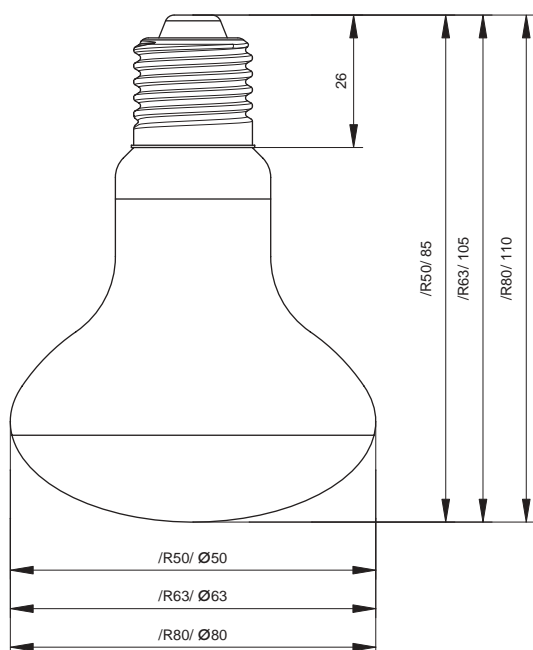
RLI ZLI

I.p. No. П.н	symbol индекс	szkło galss стекло	moc power мощность	trzonek holder цоколь	lumen люмен	karton export box штук в упаковке	kod EAN EAN code код EAN
499	RLI-1425CL	przeźroczyste/transparent/прозрачное	25W/Вт	E14	165	100 szt./pcs/шт.	5905949002526
500	RLI-1440CL	przeźroczyste/transparent/прозрачное	40W/Вт	E14	320	100 szt./pcs/шт.	5905949002533
501	RLI-1460CL	przeźroczyste/transparent/прозрачное	60W/Вт	E14	580	100 szt./pcs/шт.	5905949002540
502	RLI-2725CL	przeźroczyste/transparent/прозрачное	25W/Вт	E27	165	100 szt./pcs/шт.	5905949002557
503	RLI-2740CL	przeźroczyste/transparent/прозрачное	40W/Вт	E27	320	100 szt./pcs/шт.	5905949002564
504	RLI-2760CL	przeźroczyste/transparent/прозрачное	60W/Вт	E27	580	100 szt./pcs/шт.	5905949002571
505	RLI-1425FR	matowe/matt/матовое	25W/Вт	E14	165	100 szt./pcs/шт.	5905949002588
506	RLI-1440FR	matowe/matt/матовое	40W/Вт	E14	320	100 szt./pcs/шт.	5905949002595
507	RLI-1460FR	matowe/matt/матовое	60W/Вт	E14	580	100 szt./pcs/шт.	5905949002601
508	RLI-2725FR	matowe/matt/матовое	25W/Вт	E27	165	100 szt./pcs/шт.	5905949002618
509	RLI-2740FR	matowe/matt/матовое	40W/Вт	E27	320	100 szt./pcs/шт.	5905949002625
510	RLI-2760FR	matowe/matt/матовое	60W/Вт	E27	580	100 szt./pcs/шт.	5905949002632
511	ZLI-R5025	matowe/matt/матовое	25W/Вт	E14	150	100 szt./pcs/шт.	5908237104315
512	ZLI-R5040	matowe/matt/матовое	40W/Вт	E14	350	100 szt./pcs/шт.	5908237104322
513	ZLI-R6340	matowe/matt/матовое	40W/Вт	E27	320	100 szt./pcs/шт.	5908237104339
514	ZLI-R6360	matowe/matt/матовое	60W/Вт	E27	530	100 szt./pcs/шт.	5908237104346
515	ZLI-R8080	matowe/matt/матовое	80W/Вт	E27	750	100 szt./pcs/шт.	5908237104353
516	ZLI-R80100	matowe/matt/матовое	100W/Вт	E27	900	100 szt./pcs/шт.	5908237104360

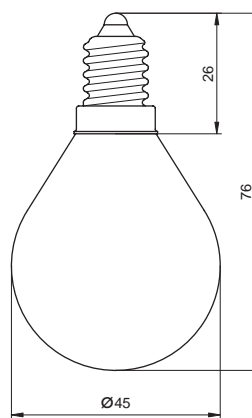


zasilanie/power supply ~230V 50Hz
питание

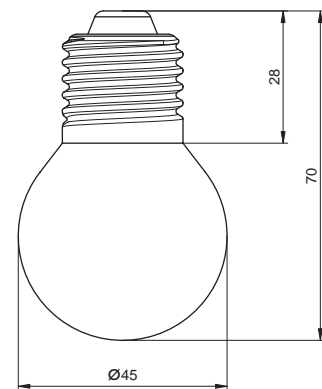
Żarówki o bańce kulistej lub reflektorowej o uniwersalnym zastosowaniu. Dostępne w wersji wykonanej ze szkła przeźroczystego lub mlecznego, ograniczającego efekt oślnienia. Źródła oświetła wyposażone są w trzonki E27 lub E14 mogą być stosowane w wielu popularnych oprawkach. Średnia trwałość żarówek wynosi 1000 godzin.



ZLI R



RLI E14



RLI E27



RLI-14CL



RLI-14FR



RLI-27CL



RLI-27FR



ZLI-R50



ZLI-R63



ZLI-R80

Bulbs with a round or reflector can, of universal use. Available in a version made of transparent or milk glass, limiting the illumination effect. Light sources have holders E27 or E14 and can be used in many popular fittings. Average durability of a bulb is 1000 hours.

Лампочки с шарообразным или прожекторным баллоном универсального применения. Доступны в вариантах исполнения из прозрачного или молочного стекла, ограничивающего эффект ослепления. Источники света оснащены цоколем E27 или E14, могут быть применены во многих популярных светильниках. Средняя продолжительность работы лампочек составляет 1000 часов.