

żarówki halogenowe 12V i 230V/halogen bulbs 12V and 230V/галогеновые лампочки 12V и 230V

JDRE14 JDRE27 PAR20 PAR30 PAR38 AR111

I.p. No. П.н	symbol индекс	zasilanie power supply питание	moc power мощность	trzonek holder цоколь	karton export box штук в упаковке	kod EAN EAN code код EAN
551	JDRE14-20	~230V 50Hz	20W/Bt	E14	100 szt./pcs/шт.	5905949003844
552	JDRE14-35	~230V 50Hz	35W/Bt	E14	100 szt./pcs/шт.	5905949003851
553	JDRE14-50	~230V 50Hz	50W/Bt	E14	100 szt./pcs/шт.	5905949003868
554	JDRE27-20	~230V 50Hz	20W/Bt	E27	100 szt./pcs/шт.	5905949003875
555	JDRE27-35	~230V 50Hz	35W/Bt	E27	100/10 szt./pcs/шт.	5905949003882
556	JDRE27-50	~230V 50Hz	50W/Bt	E27	100/10 szt./pcs/шт.	5905949003899
557	PAR20-50	~230V 50Hz	50W/Bt	E27	100 szt./pcs/шт.	5905949003950
558	PAR20-75	~230V 50Hz	75W/Bt	E27	100 szt./pcs/шт.	5905949003967
559	PAR30-50	~230V 50Hz	50W/Bt	E27	50 szt./pcs/шт.	5905949003936
560	PAR30-75	~230V 50Hz	75W/Bt	E27	50 szt./pcs/шт.	5905949003943
561	PAR38-50	~230V 50Hz	50W/Bt	E27	50 szt./pcs/шт.	5905949003905
562	PAR38-75	~230V 50Hz	75W/Bt	E27	50 szt./pcs/шт.	5905949003912
563	PAR38-100	~230V 50Hz	100W/Bt	E27	50 szt./pcs/шт.	5905949003929
564	AR111-50	12V	50W/Bt	G53	100 szt./pcs/шт.	5905949003974
565	AR111-75	12V	75W/Bt	G53	100 szt./pcs/шт.	5905949003981
566	AR111-100	12V	100W/Bt	G53	100 szt./pcs/шт.	5905949003998



kąt rozsyłu/distribution angle JDRE14, JDRE27 – 60°
угол распределения PAR20, PAR30, PAR38 – 30°
AR111 – 24°

trwałość/life ok. 2000 h/ч (AR111 3000 h/ч)
продолжительность работы

JDRE14 JDRE27

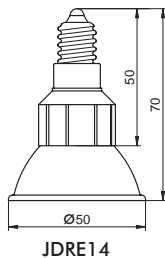
Żarówki halogenowe zasilane napięciem sieciowym posiadają wewnętrzny odbłyśnik analogiczny do żarówek halogenowych typu MR16. Wyposażone są w wygodne trzonki E14 lub E27.

PAR20 PAR30 PAR38

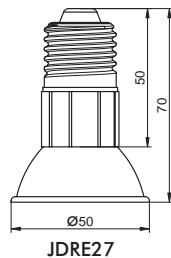
Żarówki halogenowe zasilane napięciem sieciowym z wewnętrznym odbłyśnikiem. Posiadając zalety tradycyjnych żarówek reflektorowych, takie jak trzonek E27 i wbudowany odbłyśnik, przewyższają je ilością wytwarzanego światła oraz trwałością.

AR111

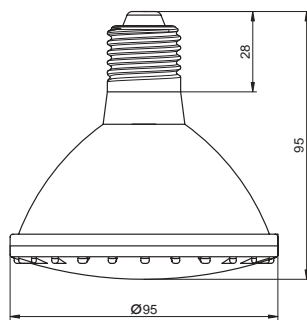
Niskonapięciowa żarówka halogenowa wyposażona w zewnętrzny aluminiowy odbłyśnik. Źródło posiada uchwyt ułatwiający jego wymianę oraz ograniczający olśnienie. Dodatkową zaletą jest wyjątkowo długa trwałość wynosząca 3000 godzin. Wymagają zastosowania zasilacza do żarówek halogenowych.



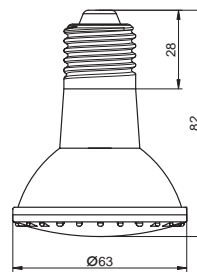
JDRE14



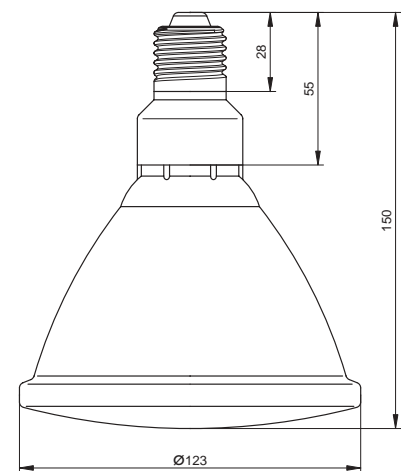
JDRE27



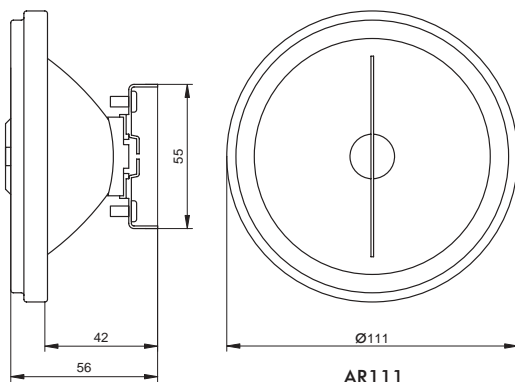
PAR30



PAR20



PAR38



AR111



JDRE14



JDRE27



PAR38



PAR20



PAR30



AR111

JDRE14 JDRE27

Halogen bulbs powered with ~230V voltage with an internal analogue reflector for halogen bulbs type MR16. Equipped with convenient holders E14 or E27.

PAR20 PAR30 PAR38

Halogen bulbs powered with ~230V voltage with an internal reflector. While having the advantages of standard reflector bulbs, such as an E27 holder and a built-in reflector, they give more light and have longer life.

AR111

Low-voltage halogen bulb equipped with an external aluminium reflector. The source has a handle facilitating its replacement and limiting illumination. An additional advantage is an exceptionally long life amounting to 3000 hours. They require using a power supply for halogen bulbs.

JDRE14 JDRE27

Галогеновые лампочки питаются сетевым напряжением и имеют внутренний отражатель, подобный до галогеновых лампочек типа MR16. Оснащены удобным цоколем E14 или E27.

PAR20 PAR30 PAR38

Галогеновые лампочки с внутренним отражателем питаются сетевым напряжением. Обладая такими преимуществами традиционных прожекторных лампочек, как цоколь E27 и встроенный отражатель, превышают их количеством производимого света и продолжительностью работы.

AR111

Низковольтная галогеновая лампочка оснащена наружным алюминиевым отражателем. Источник имеет захват, облегчающий его замену и ограничивающий ослепление. Дополнительным преимуществом является исключительно долгая продолжительность работы, составляющая 3000 часов. Требуют применения блока питания для галогеновых лампочек.