

oprawy halogenowe/halogen luminaires/настенные светильники

H1 H2 H5 S1 S2 S3 S4 P1 P2

I.p. No. П.н	symbol индекс	kolor colour цвет	trzonek/max. moc źródła światła holder/max. power of light sources цоколь/макс. мощность источника света	karton export box штук в упаковке	kod EAN EAN code код EAN
080	H1-WHT	biały/white/белый	R7s/150W/Bт	20 szt./pcs/шт.	5905949074660
081	H1-BLK	czarny/black/черный	R7s/150W/Bт	20 szt./pcs/шт.	5905949074653
082	H2-WHT	biały/white/белый	R7s/500W/Bт	20 szt./pcs/шт.	5905949074684
083	H2-BLK	czarny/black/черный	R7s/500W/Bт	20 szt./pcs/шт.	5905949074677
084	H5-WHT	biały/white/белый	R7s/1000W/Bт	12 szt./pcs/шт.	5905949090912
085	H5-BLK	czarny/black/черный	R7s/1000W/Bт	12 szt./pcs/шт.	5905949090905
086	S1-WHT	biały/white/белый	R7s/150W/Bт	20 szt./pcs/шт.	5905949074707
087	S1-BLK	czarny/black/черный	R7s/150W/Bт	20 szt./pcs/шт.	5905949074691
088	S2-WHT	biały/white/белый	R7s/500W/Bт	12 szt./pcs/шт.	5905949074721
089	S2-BLK	czarny/black/черный	R7s/500W/Bт	12 szt./pcs/шт.	5905949074714
090	S3-WHT	biały/white/белый	R7s/150W/Bт	20 szt./pcs/шт.	5905949077388
091	S3-BLK	czarny/black/черный	R7s/150W/Bт	20 szt./pcs/шт.	5905949077371
092	S4-WHT	biały/white/белый	R7s/500W/Bт	12 szt./pcs/шт.	5905949077401
093	S4-BLK	czarny/black/черный	R7s/500W/Bт	12 szt./pcs/шт.	5905949077395
094	P1-BLK	czarny/black/черный	R7s/150W/Bт	10 szt./pcs/шт.	5905949090929
095	P2-BLK	czarny/black/черный	R7s/500W/Bт	6 szt./pcs/шт.	5905949090936



IP44

zasilanie/power supply питани	~230V 50Hz
źródła światła/light source источник света	żarówka liniowa halogenowa linear halogen bulb линейная галогеновая лампа H5 - J189 H1, S1, S3, P1 - J78 H2, S2, S4, P2 - J118
materiał/material/материал	aluminium/алюминий

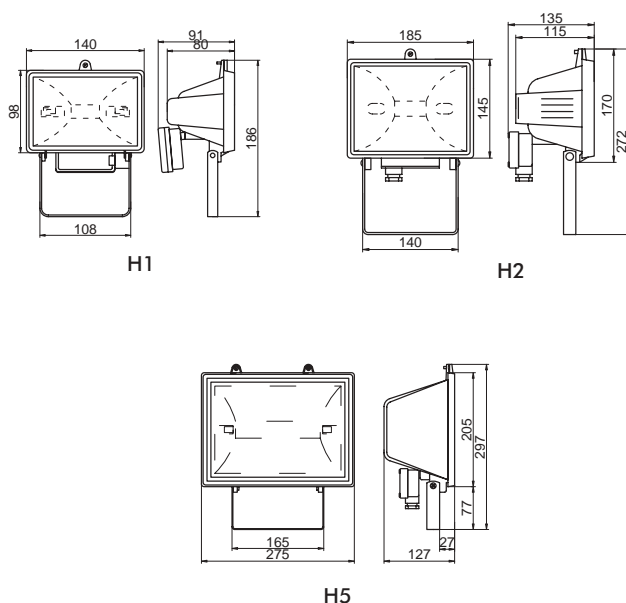
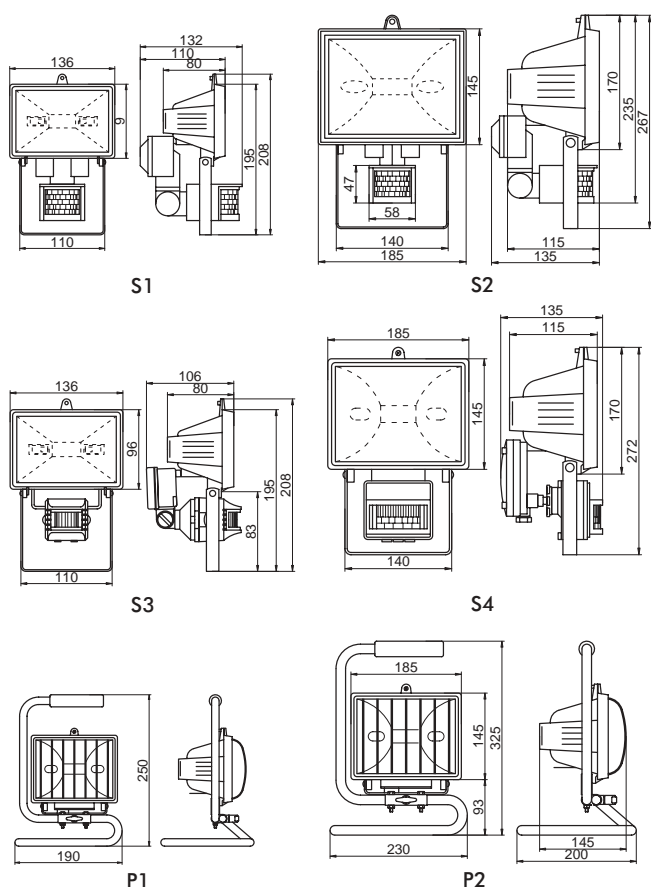
Oprawy halogenowe wykonane z aluminium odpornego na warunki atmosferyczne.

S1 S2 S3 S4

Oprawy halogenowe wyposażone w czujnik ruchu z pokrętłami regulacyjnymi, pozwalającymi na dostosowanie czasu świecenia oraz natężenia światła, przy którym lampa włącza się i wyłącza. Zakres pracy czujnika S1 i S2 – 180°, S3 i S4 – 110°. Oprawy S1 i S3 posiadają 2 pokrętła regulacyjne czujnika ruchu: TIME – do regulacji czasu świecenia lampy po zarejestrowaniu ruchu oraz DAYLIGHT – do regulacji wartości progowej światła, przy której następuje włączenie czujnika. Oprawy S2 i S4 posiadają 3 pokrętła regulacyjne czujnika ruchu – TIME, DAYLIGHT oraz SENSIVITY – do regulacji czułości czujnika.

P1 P2

Przeźne oprawy halogenowe wyposażone w stojak z wygodnym uchwytem oraz kratkę chroniącą przed stłuczeniem i rozpryskami z żarówki światła. Idealne jako przeźne oświetlenie w ogrodzie i warsztacie.





H1 H2



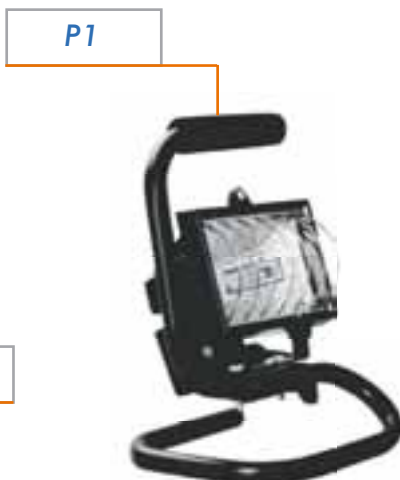
H5



S1 S3



S2 S4



P1



P2

Halogen luminaires made from aluminium resistant to weather conditions.

S1 S2 S3 S4

Halogen luminaires fitted with movement sensor with adjustment controls which enable adjusting the time of lighting and the volume of light, with which the luminaires switches on and off. The range of the sensor's work: S1 and S2 – 180°, S3 and S4 – 110°. S1 and S3 luminaires have 2 adjustment controls of the movement sensor: TIME – to adjust the time of lighting of the luminaires after registering movement and DAYLIGHT – to adjust the threshold value with which the sensor is switched on. S2 and S4 luminaires have 3 adjustment controls of the movement sensor – TIME, DAYLIGHT and SENSIVITY – to adjust the sensitivity of the sensor.

P1 P2

Portable halogen luminaires are fitted with a stand with a convenient handle and a grill protecting against breaking the glass cover and the light source. Ideal as a portable lighting at a garden and a workshop.

Галогеновые светильники выполнены из алюминия, устойчивого к атмосферным условиям.

S1 S2 S3 S4

Галогеновые светильники оснащены датчиком движения с ручками регулировки, предоставляющими возможность регулировки времени свечения и интенсивности света, при котором лампа включается и выключается. Диапазон работы датчика S1 и S2 – 180°, S3 и S4 – 110°. Светильники S1 и S3 имеют 2 ручки регулировки датчика движения: TIME – для регулировки времени свечения лампы после регистрации движения и DAYLIGHT – для регулировки предельной величины света, при которой включается датчик. Светильники S2 и S4 имеют 3 ручки регулировки датчика движения – TIME, DAYLIGHT и SENSIVITY – для регулировки чувствительности датчика.

P1 P2

Переносные галогеновые светильники оснащены подставкой с удобной ручкой и решеткой, защищающей стеклянную крышку и источник света от разбития. В качестве переносного освещения в парках и мастерских, такие светильники являются идеальным решением.