

G940

I.p. No. П.н	symbol индекс	oprawka/max. moc źródła światła fitting/max. power of light sources цоколь/макс. мощность источника света	karton export box штук в упаковке	kod EAN EAN code код EAN
165	G951	G9/max. 20W/Bт	10 szt./pcs/шт.	5905949084287
166	G952	G9/max. 20W/Bт	1 szt./pcs/шт.	5905949084294
167	G955	G9/max. 20W/Bт	1 szt./pcs/шт.	5905949084324
168	G958	G9/max. 20W/Bт	1 szt./pcs/шт.	5905949084355



zasilanie/power supply питани	~230V 50Hz
materiał/material/материал	aluminium/алюминий
źródła światła/light source источник света	żarówka halogenowa G9/halogen bulb G9 галогеновая лампа G9
osłona źródła światła light source casing защита источника света	matowe szkło/mat glass/матовое стекло
długość linki/line length длина шнура	1000 mm

Nowoczesne wiszące oprawy oświetleniowe wykonane z aluminium, przeznaczone do żarówek halogenowych G9. LAMPY montowane na delikatnych cienkich linkach. Źródła światła przesłonięte matowym szkłem. Żarówki halogenowe w komplecie.

G951 G952

Lampy wiszące przeznaczone do jednej lub dwóch żarówek halogenowych umieszczonych w jednej linii.

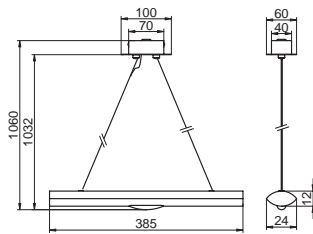
G955

Lampa wisząca w kształcie trójkąta przeznaczona do trzech żarówek halogenowych.

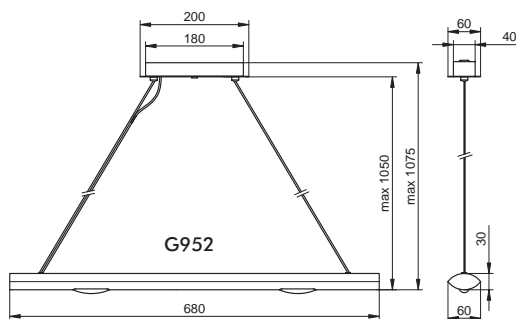
G958

Lampa wisząca w kształcie sześciokąta przeznaczona do sześciu żarówek halogenowych.

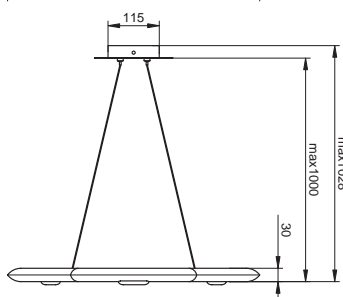
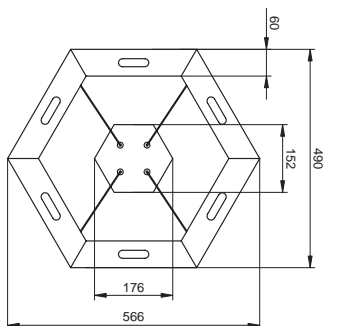
Powyższe produkty dostępne są do wyczerpania stanów magazynowych.



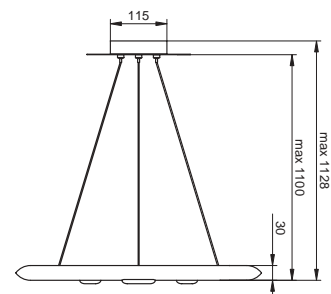
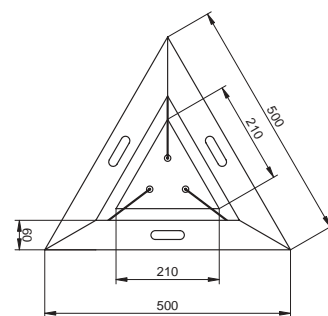
G951



G952



G958



G955



G951



G952



G955



G958

Modern lamps made from aluminium, intended for halogen bulbs G9. Lamps installed on unique thin lines. Light sources covered with mat glass. Halogen bulbs provided.

G951 G952

Pendant lamps intended for one, two, three or four halogen bulbs respectively placed in one line.

G955

Triangle or square-shaped pendant lamps intended respectively for three or four halogen bulbs.

G958

Rectangle or hexagon-shaped pendant lamps intended for six halogen bulbs. The above mentioned products are available while the stock lasts.

Современный светильник выполнен из алюминия и предназначен для галогеновых ламп G9. Лампы монтируются на уникальных тонких тросиках. Источники света защищены матовым стеклом. В комплект входят галогеновые лампы.

G951 G952

Подвесные лампы предназначены, соответственно, для одной, двух, трех или четырех галогеновых ламп, расположенных в одной линии.

G955

Подвесные лампы в форме треугольника или квадрата предназначены, соответственно, для трех или четырех галогеновых ламп.

G958

Подвесные лампы в форме прямоугольника или куба предназначены для 6 галогеновых ламп. Вышеуказанные изделия доступны до полной распродажи.