

I.p. No. П.н	symbol индекс	kolor LED colour LED цвет LED	trzonek/max. moc źródła światła holder/max. power of light sources цоколь/макс. мощность источника света	karton export box штук в упаковке	kod EAN EAN code код EAN
396	8004-WHT	biały/white/белый	E27/2x18W/Bт	10 szt./pcs/шт.	5905949083983
397	8004-CHS	chrom satyna/satin chrome/хром сатин	E27/2x18W/Bт	10 szt./pcs/шт.	5905949083990
398	8005-WHT	biały/white/белый	E27/18W/Bт	20 szt./pcs/шт.	5905949084003
399	8005-CHS	chrom satyna/satin chrome/хром сатин	E27/18W/Bт	20 szt./pcs/шт.	5905949084010
400	8006-WHT	biały/white/белый	E27/2x18W/Bт	10 szt./pcs/шт.	5905949084027
401	8006-CHS	chrom satyna/satin chrome/хром сатин	E27/2x18W/Bт	10 szt./pcs/шт.	5905949084034
402	8007-WHT	biały/white/белый	E27/18W/Bт	20 szt./pcs/шт.	5905949084041
403	8007-CHS	chrom satyna/satin chrome/хром сатин	E27/18W/Bт	20 szt./pcs/шт.	5905949084058
404	8008-WHT	biały/white/белый	E27/2x18W/Bт	10 szt./pcs/шт.	5905949084065
405	8008-CHS	chrom satyna/satin chrome/хром сатин	E27/2x18W/Bт	10 szt./pcs/шт.	5905949084072



zasilanie/power supply питание	~230V 50Hz
źródła światła/light source источник света	światłówka energooszczędna (kompaktowa zintegrowana) fluorescent lamp (compact integrated) энергосберегающая люминесцентная лампа (компактная интегрированная)
material/material/материал	stal, aluminium, szkło/steel, aluminium, glass сталь, алюминий, стекло
wymiary otworu montażowego/dimensions of the mounting opening размеры монтажного отверстия	8004 215 mm x 215 mm/мм 8005 Ø 130 mm/мм 8006 Ø 150mm/мм 8007 Ø 130 mm/мм 8008 Ø 150 mm/мм

#### 8004

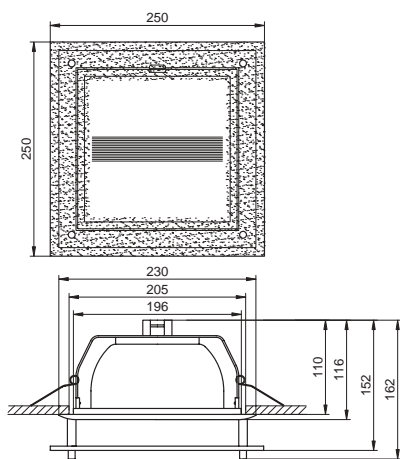
Oprawa typu downlight kwadratowy z reflektorem przykrytym szybą odsuniętą od oprawy. Jako źródło światła zaleca się stosowanie dwóch świetlówek energooszczędnych kompaktowych zintegrowanych.

#### 8005 8006

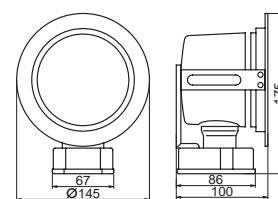
Oprawa typu downlight okrągły. Jako źródło światła zaleca się stosowanie jednej (8005) lub dwóch (8006) świetlówek energooszczędnych kompaktowych zintegrowanych.

#### 8007 8008

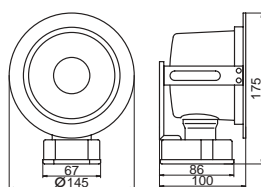
Oprawa typu downlight okrągły, z reflektorem osłoniętym wbudowaną szybą. Jako źródło światła zaleca się stosowanie jednej (8007) lub dwóch (8008) świetlówek energooszczędnych kompaktowych zintegrowanych.



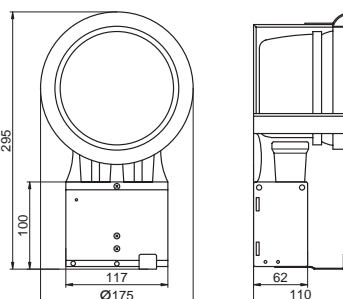
8004



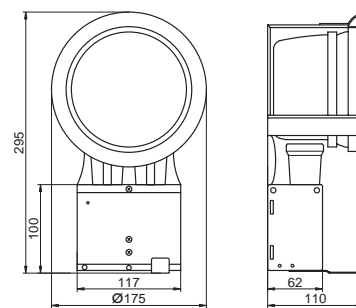
8007



8005



8006



8008



8004



8006



8005



8008



8007

**8004**

Square downlight with a reflector covered with a pane mounted at a distance from the fitting. As the light sources we recommend using two fluorescent compact integrated lamps.

**8005 8006**

Round downlight. As the light source we recommend using one (8005) or two (8006) compact integrated fluorescent lamps or main series bulbs.

**8007 8008**

Round downlight with a reflector covered with a built-in pane. As the light source we recommend using one (8007) or two (8008) compact integrated fluorescent lamps or main series bulb.

**8004**

Квадратный светильник типа downlight с прожектором, защищенным отодвинутым от светильника стеклом. В качестве источника света рекомендуется применение двух энергосберегающих компактных интегрированных люминесцентных ламп.

**8005 8006**

Круглый светильник типа downlight. В качестве источника света рекомендуется применение одной (8005) или двух (8006) энергосберегающих компактных интегрированных люминесцентных ламп или ламп главного ряда.

**8007 8008**

Круглый светильник типа downlight с прожектором, защищенным встроенным стеклом. В качестве источника света рекомендуется применение одной (8007) или двух (8008) энергосберегающих компактных интегрированных люминесцентных ламп или ламп главного ряда.