

oświetlenie ścienna-sufitowe

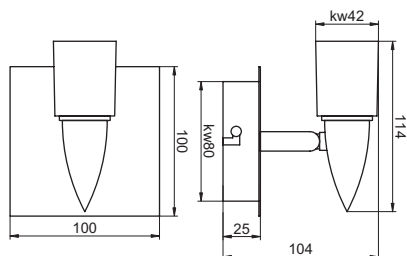
G930

l.p.	symbol	kolor	oprawka / max. moc źródła światła	karton	kod EAN	cena netto
203	G931-CHS	chrom satyna	G9/40W	24 szt.	5905949079153	39,-
204	G931-MA	mosiądz antyczny	G9/40W	24 szt.	5905949079160	39,-
205	G932-CHS	chrom satyna	G9/40W	8 szt.	5905949079177	85,-
206	G932-MA	mosiądz antyczny	G9/40W	8 szt.	5905949079184	85,-
207	G933-CHS	chrom satyna	G9/40W	8 szt.	5905949079191	125,-
208	G933-MA	mosiądz antyczny	G9/40W	8 szt.	5905949079207	125,-
209	G934-CHS	chrom satyna	G9/40W	8 szt.	5905949079214	159,-
210	G934-MA	mosiądz antyczny	G9/40W	8 szt.	5905949079221	159,-
211	G935-CHS	chrom satyna	G9/40W	8 szt.	5905949079238	159,-
212	G935-MA	mosiądz antyczny	G9/40W	8 szt.	5905949079245	159,-

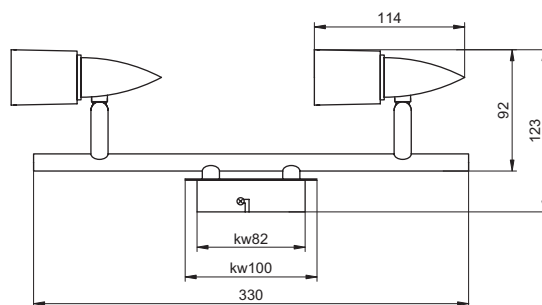


zasilanie
źródło światła
materiał

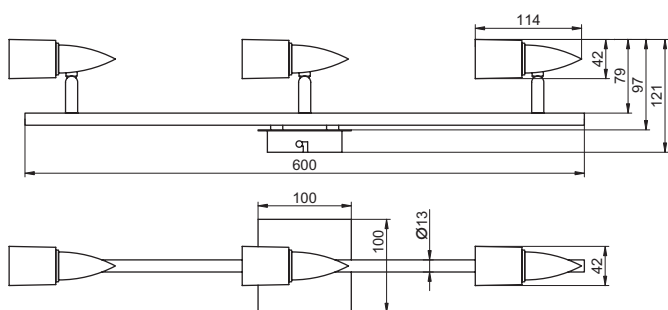
~230V 50Hz
żarówka halogenowa G9
stal, szkło



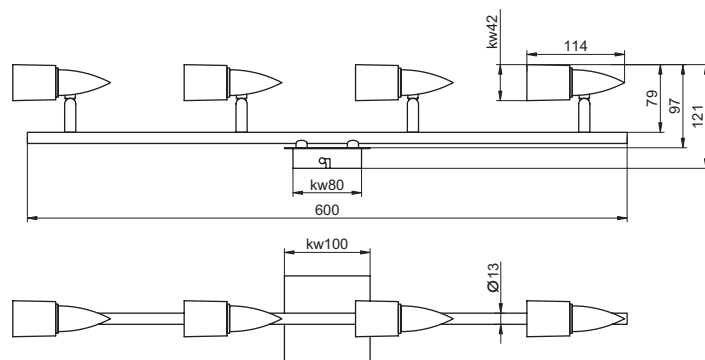
G931



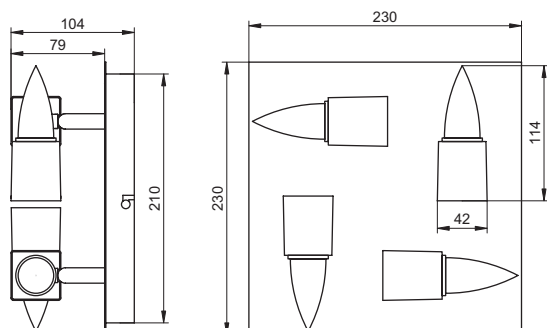
G932



G933



G934



G935

Oprawy ścienna-sufitowe do żarówek halogenowych G9. Głównka ze szklanym, zmatowionym kloszem mocowana na ruchomych przegubie.

