

# oświetlenie ścienna-sufitowe

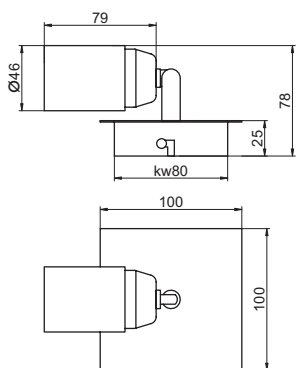
## G900

l.p.	symbol	kolor	oprawka / max. moc źródła światła	karton	kod EAN	cena netto
175	G901-CH	chrom	G9/40W	24 szt.	5905949075834	33,-
176	G901-CHS	chrom satyna	G9/40W	24 szt.	5905949075841	33,-
177	G902-CH	chrom	G9/40W	8 szt.	5905949075858	61,-
178	G902-CHS	chrom satyna	G9/40W	8 szt.	5905949075865	61,-
179	G903-CH	chrom	G9/40W	8 szt.	5905949075872	109,-
180	G903-CHS	chrom satyna	G9/40W	8 szt.	5905949075889	109,-
181	G904-CH	chrom	G9/40W	8 szt.	5905949075896	109,-
182	G904-CHS	chrom satyna	G9/40W	8 szt.	5905949075902	109,-
183	G905-CH	chrom	G9/40W	8 szt.	5905949075919	129,-
184	G905-CHS	chrom satyna	G9/40W	8 szt.	5905949075926	129,-

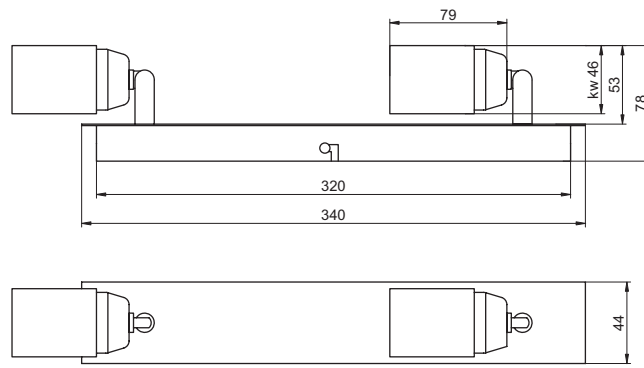


zasilanie  
źródło światła  
materiał

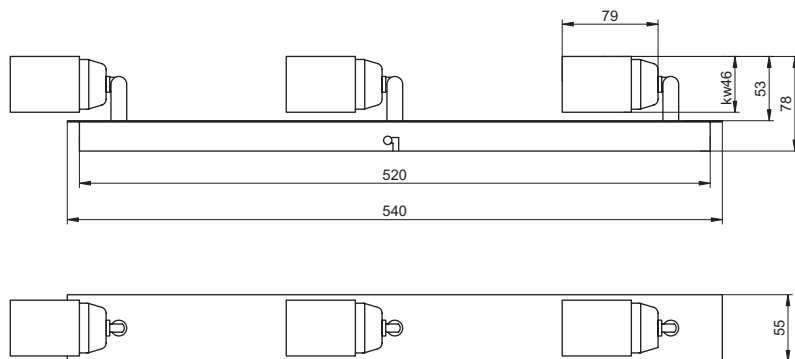
~230V 50Hz  
żarówka halogenowa G9  
stal, szkło



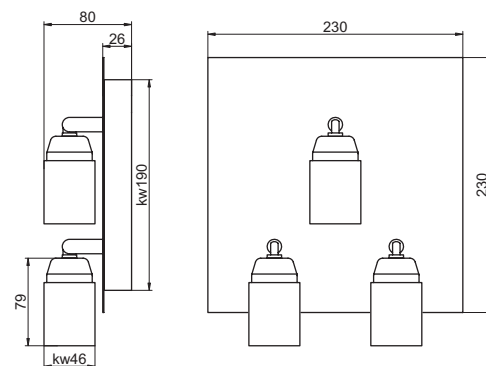
G901



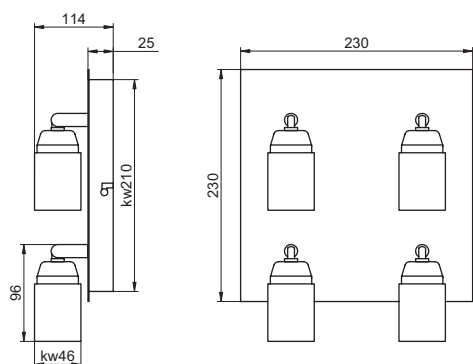
G902



G903



G904



G905

Oprawy ścienna-sufitowe do żarówek halogenowych G9. Główna ze szklanym mlecznym kloszem mocowana na ruchomym przegubie.

